

Hallo Moritz

im Anhang wie besprochen ein paar Fotos von dem singlebereiften XWay, 4x2 mit HiTraction (noch mit der alten Kabine). Das Auto hat 385/65R22,5 ringsum bekommen, an der Hinterachse wurden die Felgen der inneren Zwillingsreifen beibehalten, damit die Scheibenbremse geschützt ist.

Sowas könnte ich mir auch bei einem 6x4 mit HiTraction vorstellen, ich häng Dir mal die Zeichnung für einen AS300X57Z/P an. Den gibt es als ON+, also mit vorderem Unterfahrschutz, Notbremsassistent und Spurhalteassistent, die OFF-Version, also rein Gelände, gibt es mit dem großen Haus nicht. Im Anhang ein Foto von so einem Auto, mit nem Kipper drauf.

Dieses Auto kannst Du wie auf dem Foto mit dem HiTraction (Hydrodrive auf der VA) kombinieren, Zeichnung dazu ebenfalls im Anhang, ich würde außerdem für Deinen Fall hinten die SR-Achsen (also ohne Außenplaneten) empfehlen. Der ist natürlich nicht so Hardcore Offroad, wie Du es von einem 6x6 gewohnt bist, aber der kommt immer noch sehr weit, und fährt sich auf der Straße einfach um Welten besser als ein blattgedertes Offroadgerät mit 14.00R20. Auch wichtig zu wissen, Du bekommst den 385/65R22,5 weltweit problemlos, und Du bekommst in dieser Größe echte Winterreifen.

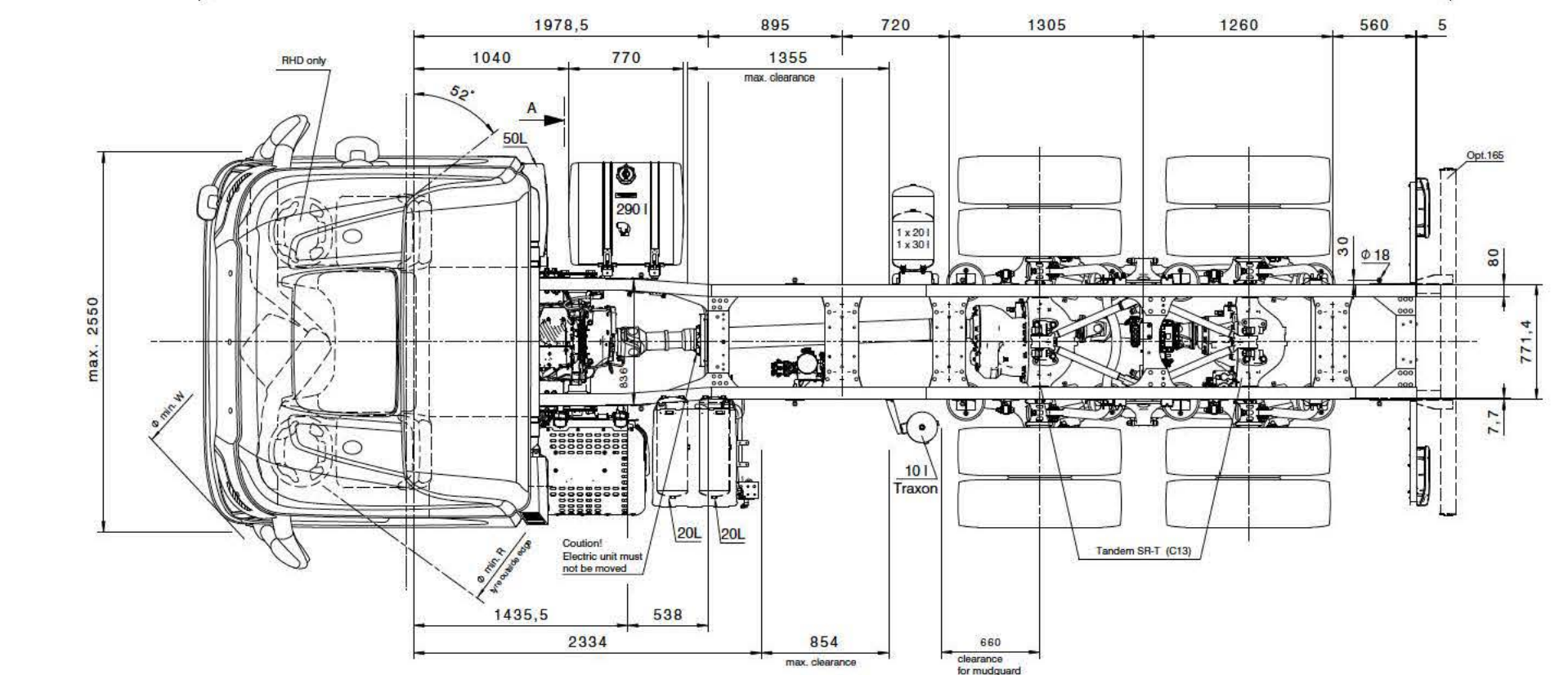
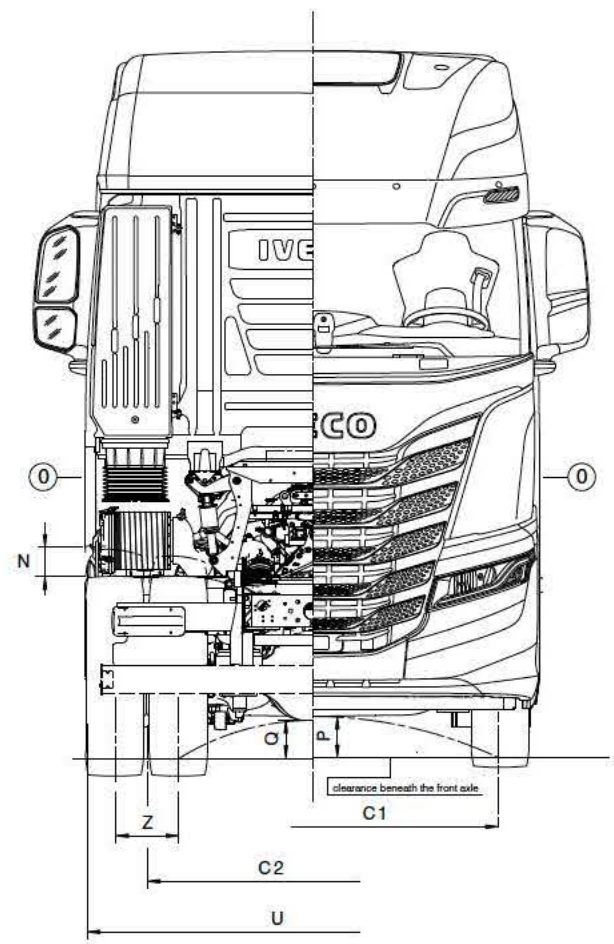
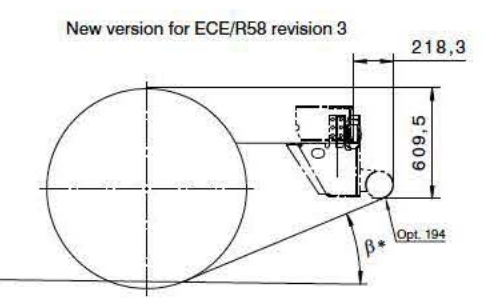
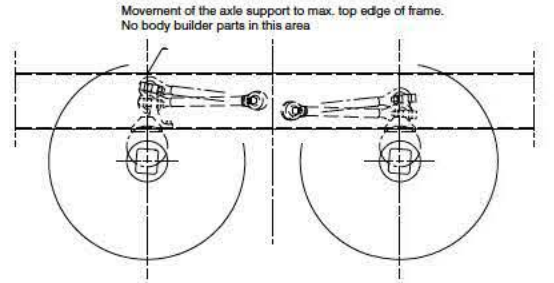
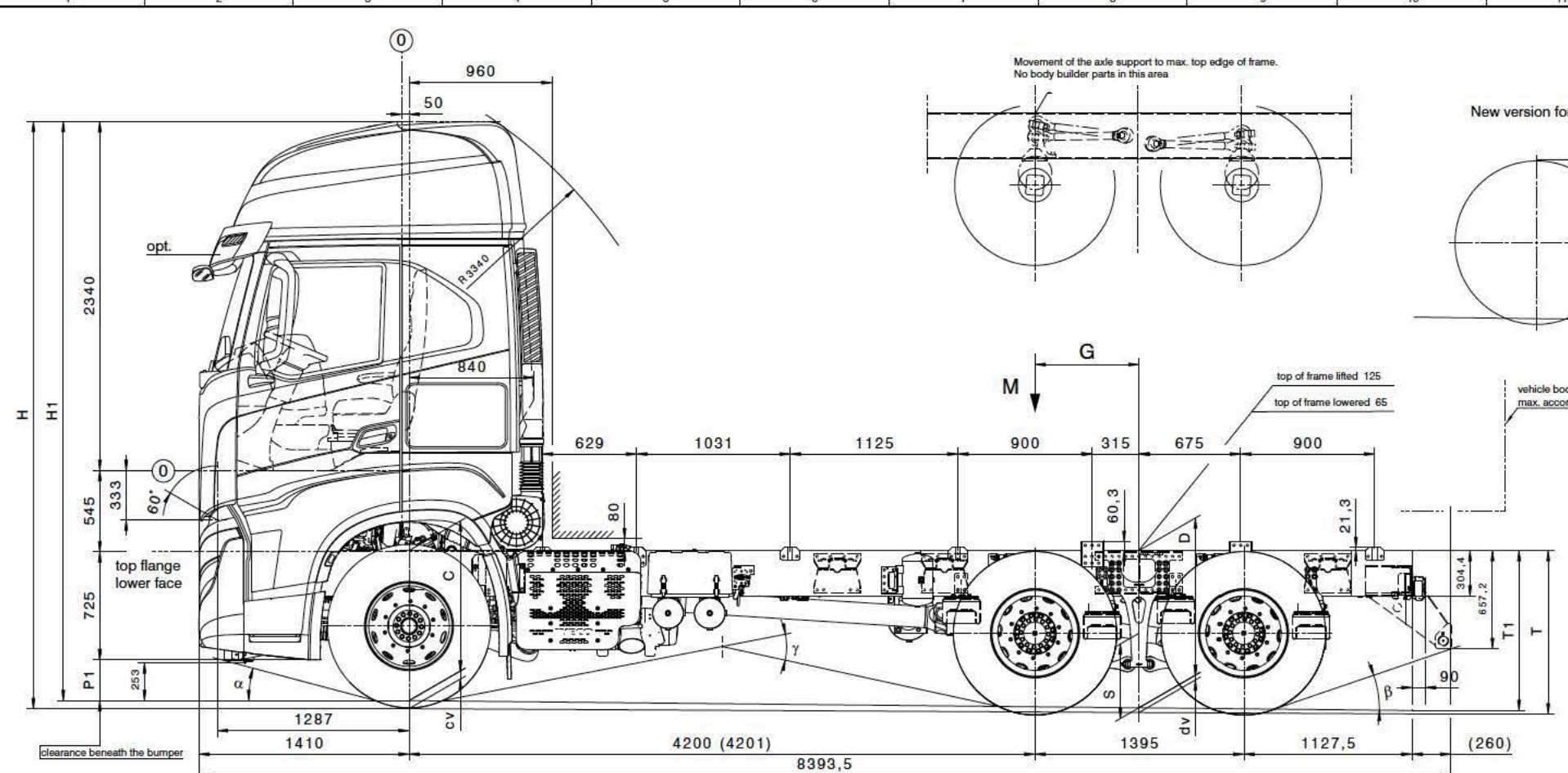
Ich häng Dir außerdem noch das praktisch gleiche Auto mit der schmalen Kabine in der OFF-Version an, der ist dann nah am T-Way, hat aber als 6x4 (auch mit HiTraction) den leichteren 7,7mm-Rahmen und wahlweise die SR-Achsen, den T-Way gibt es als 6x4 nur mit Außenplaneten und 10mm-Rahmen (nur die Allrad T-Way gibt es wahlweise auch mit dem leichteren Rahmen).

Wir haben solche Fahrzeuge eigentlich immer als Demofahrzeuge verfügbar. Falls Du in CH keines zum Probefahren bekommen solltest, organisieren wir das irgendwie auf der deutschen Seite, oder Du kommst mal nach Ulm. Mit etwas Vorlauf bekomm ich da schon ein passendes Fahrzeug her, und wir können dann ins Museum schauen ☺

Meld Dich wie wir hier weitermachen wollen

Beste Grüße

Jochen



Model	Fdp	Engine
AS300X51,57Z/P SR/HR ON+	EF64	C13

The gearbox represented in this drawing is a TX-12M. For other gearbox models please refer to specific drawing 5802770818 DB.

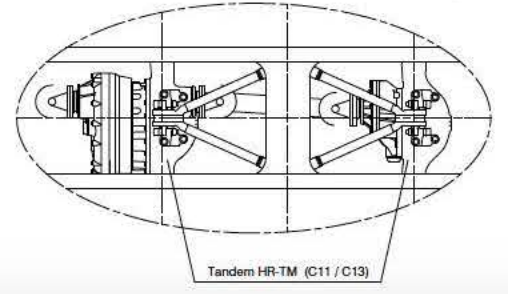
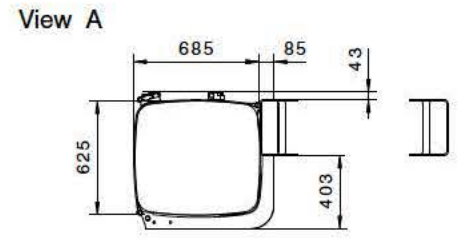
This drawing complies with the standard vehicle configuration. Design and technical drawing are subjected to changes.

All proprietary rights reserved by CNH Industrial N.V. and/or one of its subsidiaries. This drawing shall not be reproduced, or in any way utilized, for the manufacture of the component or unit herein illustrated and must not be released to other parties, without written consent of the proprietor. Any infringement will be legally pursued.

STANDARDS mentioned: General Rules Ineco Sect. 10-2999

weights and dimensions on sheet 2

Scale	1:20	Material		Standards	Code No
CNH0	n° 0	Mass (kg)	0.000	Designation	143320
	n° 0	Mark No		Lexicon Code	143320
Drawn by	Reck	Date	10.12.2019	DRAWING-TRUCK AND VAN MODELS HEAVY	
Checked by	Reck	Date	10.12.2019	AS300X_Z/P 6x4 X-Way ON+ MY2019 EURO6 WB.4200/1395	
Approved	Martinez, Luis	Department	ED40	No. 5802815490 DB 55-9505	
Model	IVECO X-WAY AS			Sheet 1/2	
Origin	Replaces			A1	



Modification: A1-New Rip version (opt. 194) added, Updated cab tilting dimension R3340 was R3262 (4B).



IVECO

X570

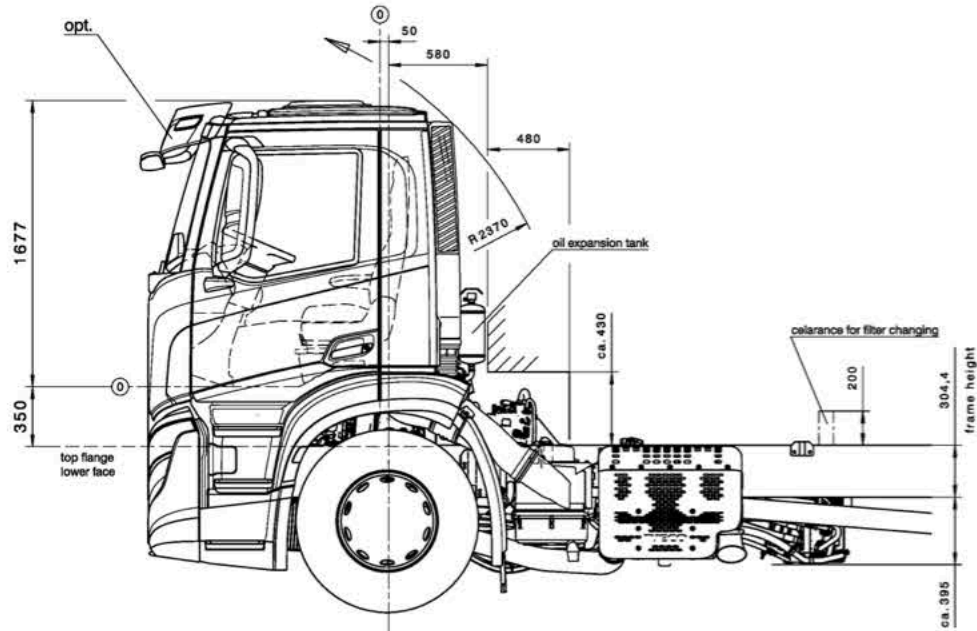
MEILLER-KIPPER



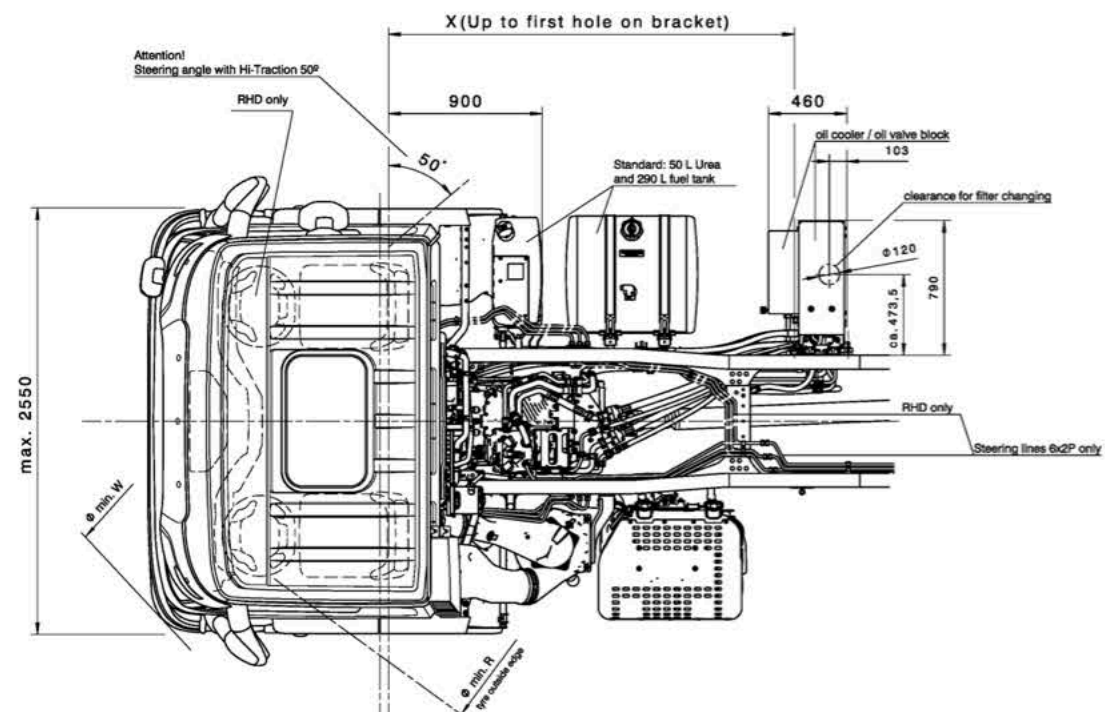
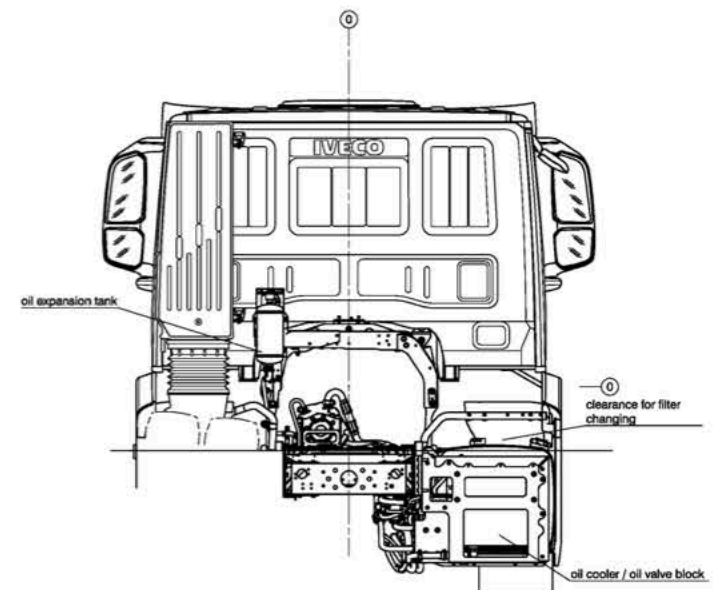
IVECO

TRAKKER

VEKLETT-KAROSERI



CABIN	SHEET
AD	1
AT	2
AS	3



TRUCK AD CABIN			
Wheelbase (mm)	*Weight (Kg)	FA (Kg)	RA (Kg)
4X2 P/MEC/C11/C13			
3800		286	159
4200		302	144
4500		311	135
4800		319	126
5100		326	119
5500		335	110
5700		339	106
6050		345	100
6300		349	96
6700		355	90
6X2 P/MEC/C11/C13			
3800		287	158
4200		301	144
4500		311	134
4800		320	125
5100		327	118
5500		336	109
5700		340	106
6050		346	99
6300		350	96
6700		355	90
6X4 P/MEC/C11/C13			
3500	454,1	290	164
3800		287	158
4200		302	143
4500		311	134
4800		320	125
5100		327	118
5500		336	109
5700		340	106
6050		346	99
6300		350	96
6700		355	90

TRACTOR AD CABIN						
4X2 P						
C11			C13			
Wheelbase (mm)	*Weight (Kg)	FA (Kg)	RA (Kg)	*Weight (Kg)	FA (Kg)	RA (Kg)
3650		267	161		266	163
3800	428	273	155	429	272	156
TRACTOR AD CABIN						
4X2 MEC						
C11			C13			
Wheelbase (mm)	*Weight (Kg)	FA (Kg)	RA (Kg)	*Weight (Kg)	FA (Kg)	RA (Kg)
3650		277	151		266	163
3800	428	283	145	429	272	156
TRACTOR AD CABIN						
6x4 P/MEC						
C11			C13			
Wheelbase (mm)	*Weight (Kg)	FA (Kg)	RA (Kg)	*Weight (Kg)	FA (Kg)	RA (Kg)
3200	431	256	175	432	255	176

- * Added weight from Hi-Traction system:
- Front axle with Hi-Traction system
 - Oil expansion tank for hydraulic system
 - Hydraulic pump
 - Oil cooler / valve block
 - Hydraulic pipes

5802775929 KZ FT298010

Tractor			
	WB	SU	X (mm)
6X4	3200	P/M	2153,5
4X2	3650	M	
		P	2378,5
	3800	P/M	

Truck	
	X (mm)
4X2	2378,5
6X2	
6X4	
6X4 WB3500	2153,5

All proprietary rights reserved by CNH Industrial N.V. and/or one of its subsidiaries. This drawing shall not be reproduced, or in any way utilized, for the manufacture of the component or unit herein illustrated and must not be released to other parties, without written consent of the proprietor. Any infringement will be legally pursued.

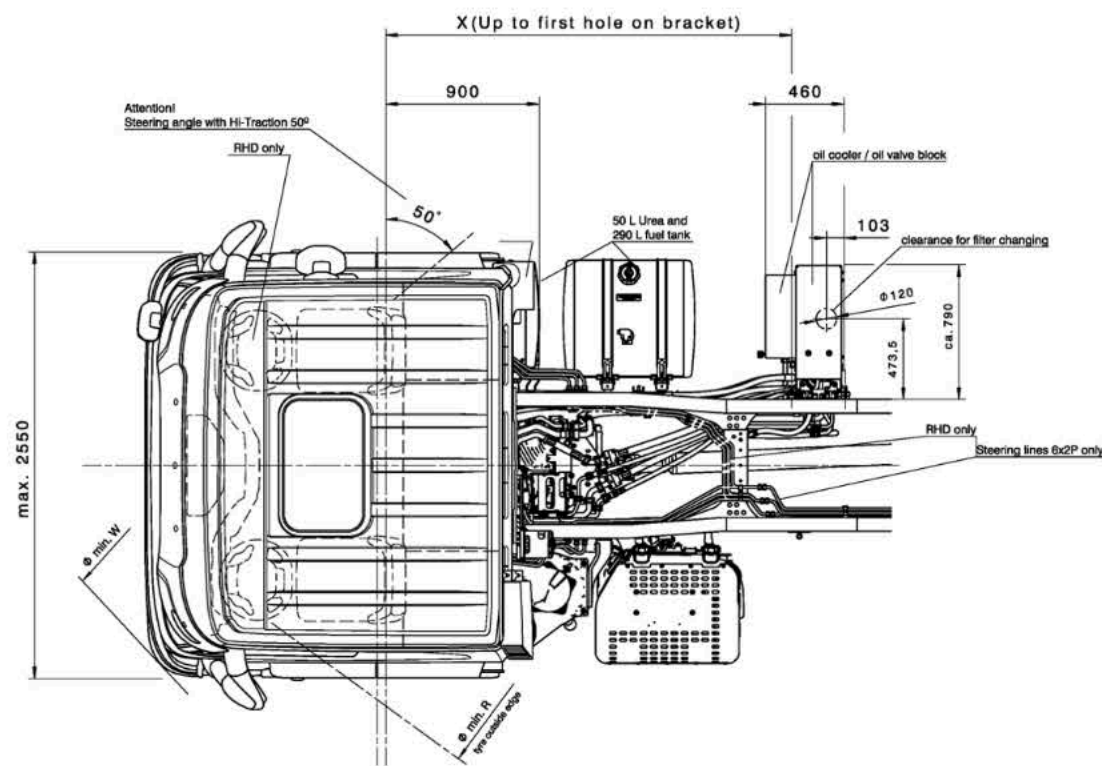
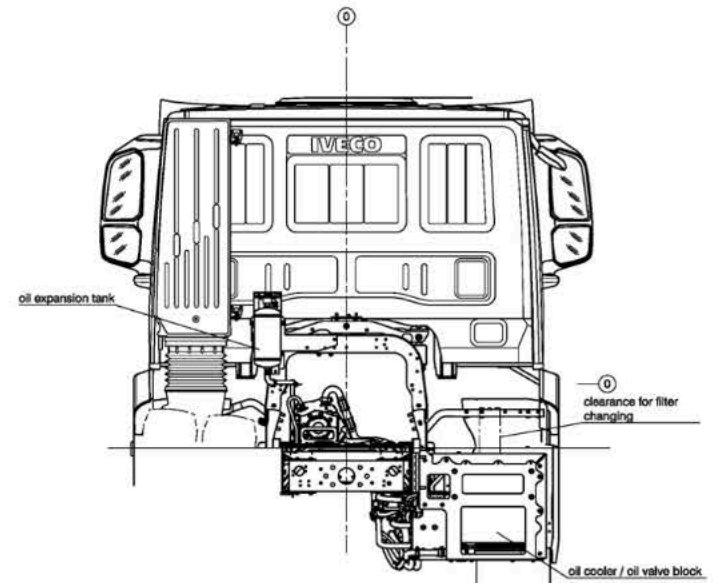
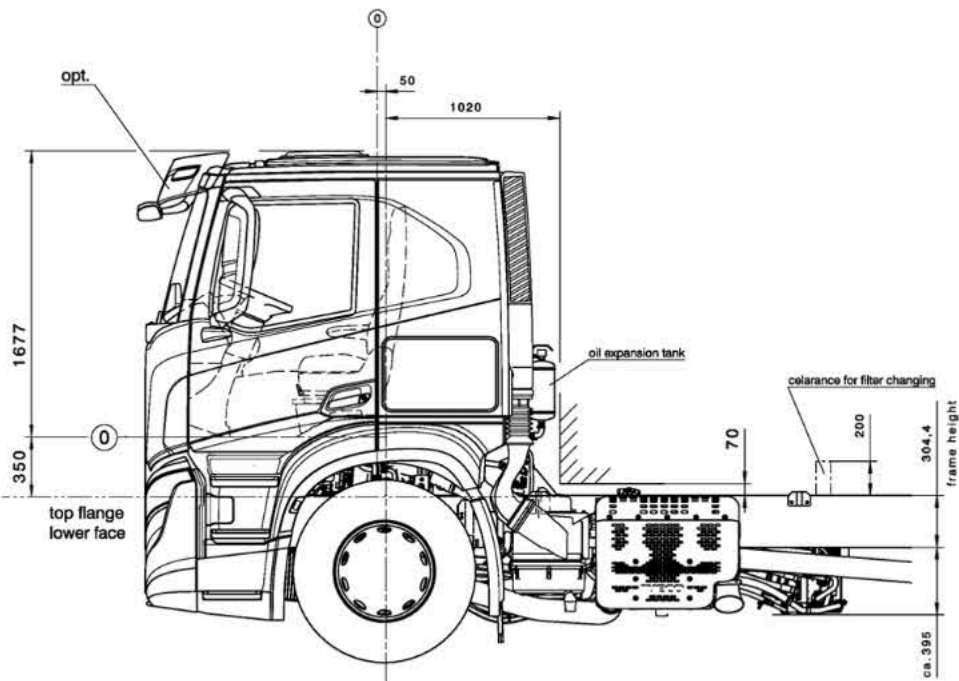
STANDARDS mentioned: -
General rules Ineco S.p.A.
10-2399

HI-TRACTION SYSTEM Opt. 79376 AD

Scale: 1:20	Material	Standards	Code No
CNH0 n° 0			
n° 0			
Mass (kg): 0.000	Serial No		
Designation		Lexicon Code: 184720	
Name: Rosado, Fernando	Date: 15.11.2019		
Designer: Martínez, Ana	Date: 15.11.2019		
Approved: Martínez, Ana	Department: ED40		
Model: IVECO X-WAY AD	Index: A0 11FRO01741040	Date: 11.19	Name: FRN
CNH INDUSTRIAL		No: 5802801759	DB 50-9800
Origin:	Replaces:	Replaced by:	

MISCELLANEOUS DIAGRAMS
Hi-Traction X-Way AD/AT/AS

Sheet 1/3
A1



TRUCK AT CABIN			
Wheelbase (mm)	*Weight (Kg)	FA (Kg)	RA (Kg)
4X2 P/MEC/C11/C13			
3800	445,1	285	160
4200		301	145
4500		310	136
4800		318	127
5100		326	120
5500		334	111
5700		338	107
6050		344	101
6300		348	97
6700		354	91
6X2 P/MEC/C11/C13			
3800	445,1	286	159
4200		300	145
4500		310	135
4800		319	126
5100		326	119
5500		335	110
5700		339	106
6050		345	100
6300		349	96
6700		355	90
6X4 P/MEC/C11/C13			
3500	454,1	289	165
3800	445,1	286	159
4200		301	144
4500		310	135
4800		319	126
5100		326	119
5500		335	110
5700		339	106
6050		345	100
6300		349	96
6700		355	90

TRACTOR AT CABIN							
4X2 MEC							
C11				C13			
Wheelbase (mm)	*Weight (Kg)	FA (Kg)	RA (Kg)	*Weight (Kg)	FA (Kg)	RA (Kg)	RA (Kg)
3650	433	280	153	434	270	164	164
3800	433	286	147	434	276	158	158
TRACTOR AT CABIN							
4X2 P							
C11				C13			
Wheelbase (mm)	*Weight (Kg)	FA (Kg)	RA (Kg)	*Weight (Kg)	FA (Kg)	RA (Kg)	RA (Kg)
3650	433	270	163	434	270	164	164
3800	433	277	156	434	276	158	158
TRACTOR AT CABIN							
4X2 P/MEC							
C11				C13			
Wheelbase (mm)	*Weight (Kg)	FA (Kg)	RA (Kg)	*Weight (Kg)	FA (Kg)	RA (Kg)	RA (Kg)
3200	436	260	176	437	259	178	178

- * Added weight from Hi-Traction system:
- Front axle with Hi- Traction system
 - Oil expansion tank for hydraulic system
 - Hydraulic pump
 - Oil cooler / valve block
 - Hydraulic pipes

Tractor			
	WB	SU	X (mm)
6X4	3200	P/M	2153,5
4X2	3650	M	2378,5
		P	
3800	P/M		

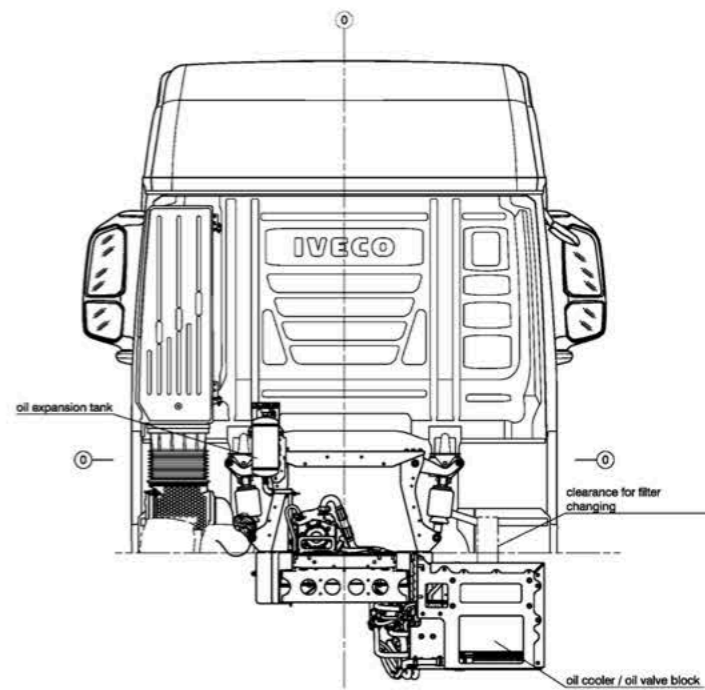
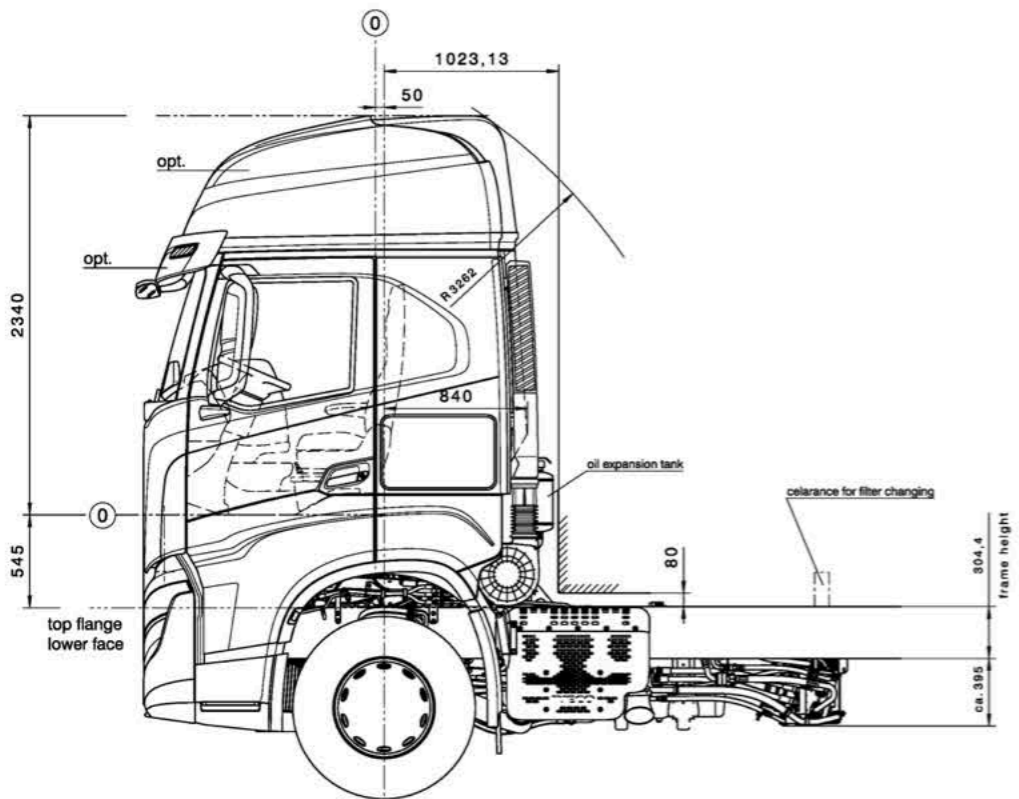
Truck	
	X (mm)
4X2	2378,5
6X2	
6X4	
6X4 WB3500	2153,5

All proprietary rights reserved by CNH Industrial N.V. and/or one of its subsidiaries. This drawing shall not be reproduced, or in any way utilized, for the manufacture of the component or unit herein illustrated and must not be released to other parties, without written consent of the proprietor. Any infringement will be legally pursued.

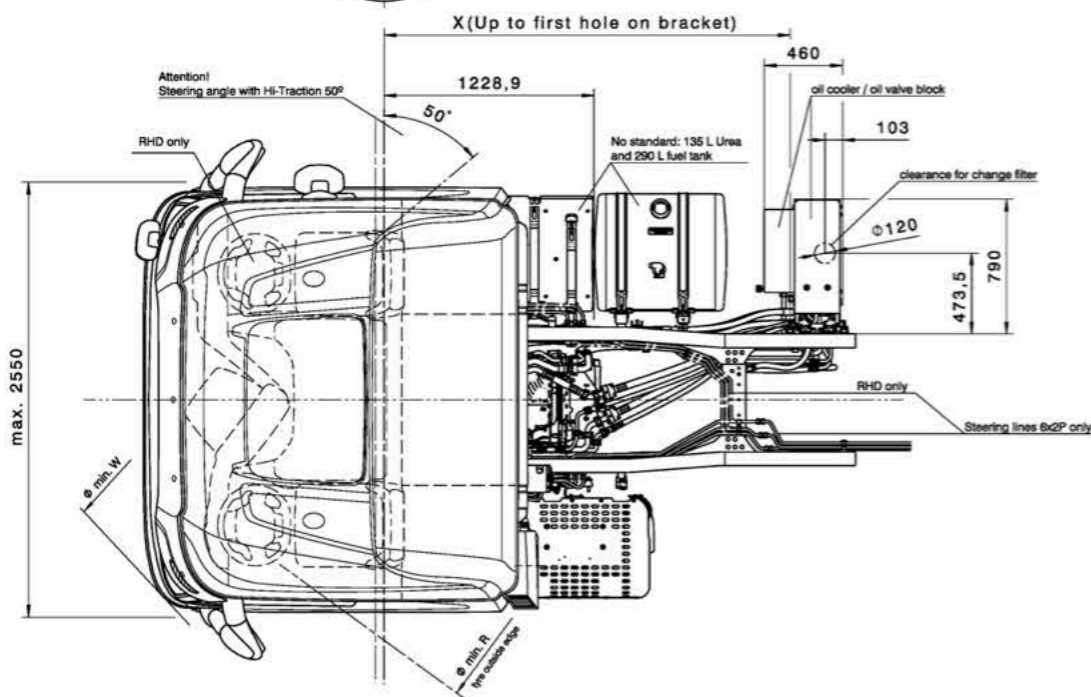
STANDARDS mentioned: General rules Iveco S.p.A. 10-2999

HI-TRACTION SYSTEM Opt. 79376 AT

Scale: 1:20	Material:	Standards:	Code No:
CNH0 n° 0			
n° 0			
Mass (kg): 0.000	Blank No:		
Designation:	Lexicon Code:	184720	
Drawn by: Rosado, Fernando	Date: 15.11.2019	MISCELLANEOUS DIAGRAMS	
Checked by: Martínez, Ana	Date: 15.11.2019		
Approved: Martínez, Ana	Department: ED40		
Model: IVECO X-WAY AT	Index: Modification Notice Code	Date:	Name:
Origin:	Replaces:	Replaced by:	
CNH INDUSTRIAL		No: 5802801759 DB 50-9800	Sheet: 2/3 A1



- * Added weight from Hi-Traction system:
- Front axle with Hi- Traction system
 - Oil expansion tank for hydraulic system
 - Hydraulic pump
 - Oil cooler / valve block
 - Hydraulic pipes



TRUCK AS CABIN						
Wheelbase (mm)	*Weight (Kg)	FA (Kg)	RA (Kg)	*Weight (Kg)	FA (Kg)	RA (Kg)
6X2 P/MEC						
C11			C13			
3800	443	276	167	443	275	168
4200		292	151	443	275	168
4500		302	141	443	301	142
4800		311	132	443	310	133
5100		319	124	443	317	126
5700		332	111	443	331	112
6050		338	105	443	337	106
6300		342	101	443	341	102
6700	348	95	443	347	96	
6X4 P/MEC						
3500	432	269	163	432	267	165
3800	443	276	167	443	275	168
4200		292	151	443	291	152
4500		302	141	443	301	142
4800		311	132	443	310	133
5100		319	124	443	317	126
5700		332	111	443	331	112
6050		338	105	443	337	106
6300		342	101	443	341	102
6700	348	95	443	347	96	

TRACTOR AS CABIN						
4X2 P						
C11			C13			
Wheelbase (mm)	*Weight (Kg)	FA (Kg)	RA (Kg)	*Weight (Kg)	FA (Kg)	RA (Kg)
3650	430	268	162	431	267	163
3800	430	274	155	431	274	157
TRACTOR AS CABIN						
4X2 MEC						
C11			C13			
Wheelbase (mm)	*Weight (Kg)	FA (Kg)	RA (Kg)	*Weight (Kg)	FA (Kg)	RA (Kg)
3650	430	278	152	431	267	163
3800	430	284	146	431	274	157
TRACTOR AS CABIN						
6X4 P/MEC						
C11			C13			
Wheelbase (mm)	*Weight (Kg)	FA (Kg)	RA (Kg)	*Weight (Kg)	FA (Kg)	RA (Kg)
3200	433	257	175	434	256	177

Tractor			
	WB	SU	X (mm)
6X4	3200	P/M	2153,5
4X2	3650	M	2378,5
		P	
3800	P/M		

Truck	
	X (mm)
4X2	2378,5
6X2	
6X4	
6X4 WB3500	2153,5

This drawing complies with the standard vehicle configuration. Design and technical drawing are subjected to changes.

All proprietary rights reserved by CNH Industrial N.V. and/or one of its subsidiaries. This drawing shall not be reproduced, or in any way utilized, for the manufacture of the component or unit herein illustrated and must not be released to other parties, without written consent of the proprietor. Any infringement will be legally pursued.

STANDARDS mentioned: General rules Ipeco S.p.A. 10-2999

HI-TRACTION SYSTEM Opt. 79376 AS

Scale: 1:20	Material	Standards	Code No
CNH0 n°0	Mass (kg): 0.000	Blank No	
n°0	Designation	Lexicon Code	184720
MISCELLANEOUS DIAGRAMS			
Hi-Traction X-Way AD/AT/AS			
Model: IVECO X-WAY AS	No: 5802801759 DB 50-9800	Sheet 3/3	
Origin	Replaces	Replaced by:	



IVECO

4

IVECO SERVICE



Freitag
www.automobile-freitag.de
PKW & LKW
Vermietung
09421 / 81 07 72

57 **Freitag**
PKW & LKW
Vermietung
09421 / 81 07 72

IVECO

450
K-CLASS





IVECO FREITAG

IVECO
SERVICE
PARTS

IVECO

IVECO

IVECO















325/35R22.5

MICHELIN

1010

